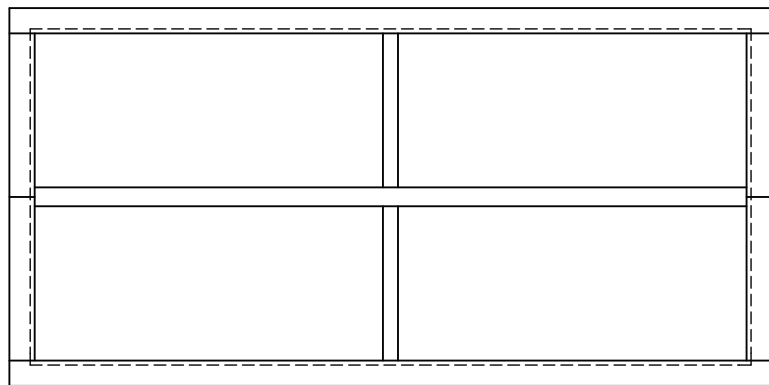


breedte zadeldak: Y

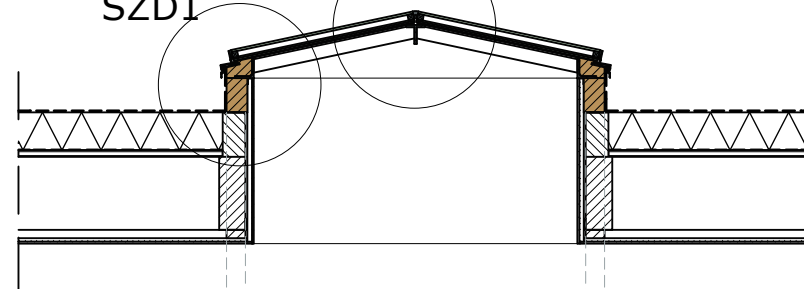


Lengte zadeldak: X

Bovenaanzicht

SZD1

SZD2



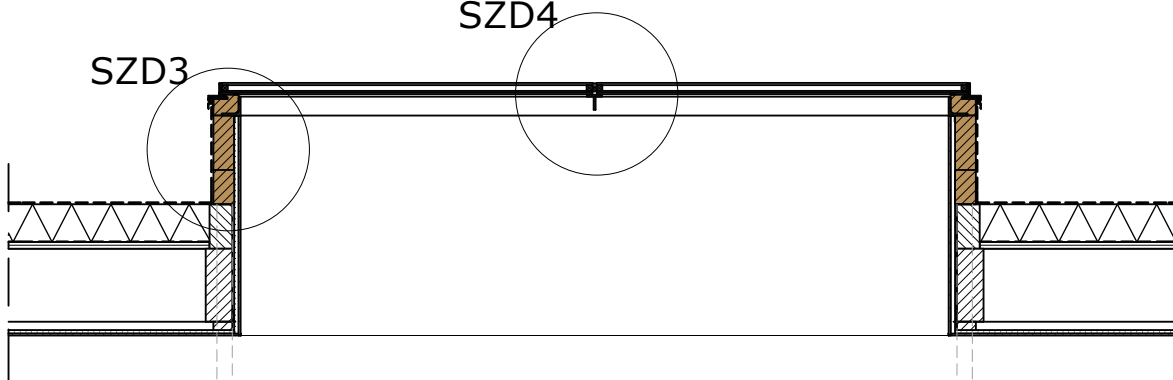
breedte zadeldak: Y

Sparingsmaat: Y - 90 mm

Dwarsdoorsnede

SZD4

SZD3



Lengte lessenaar: X

Sparingsmaat: X - 90 mm

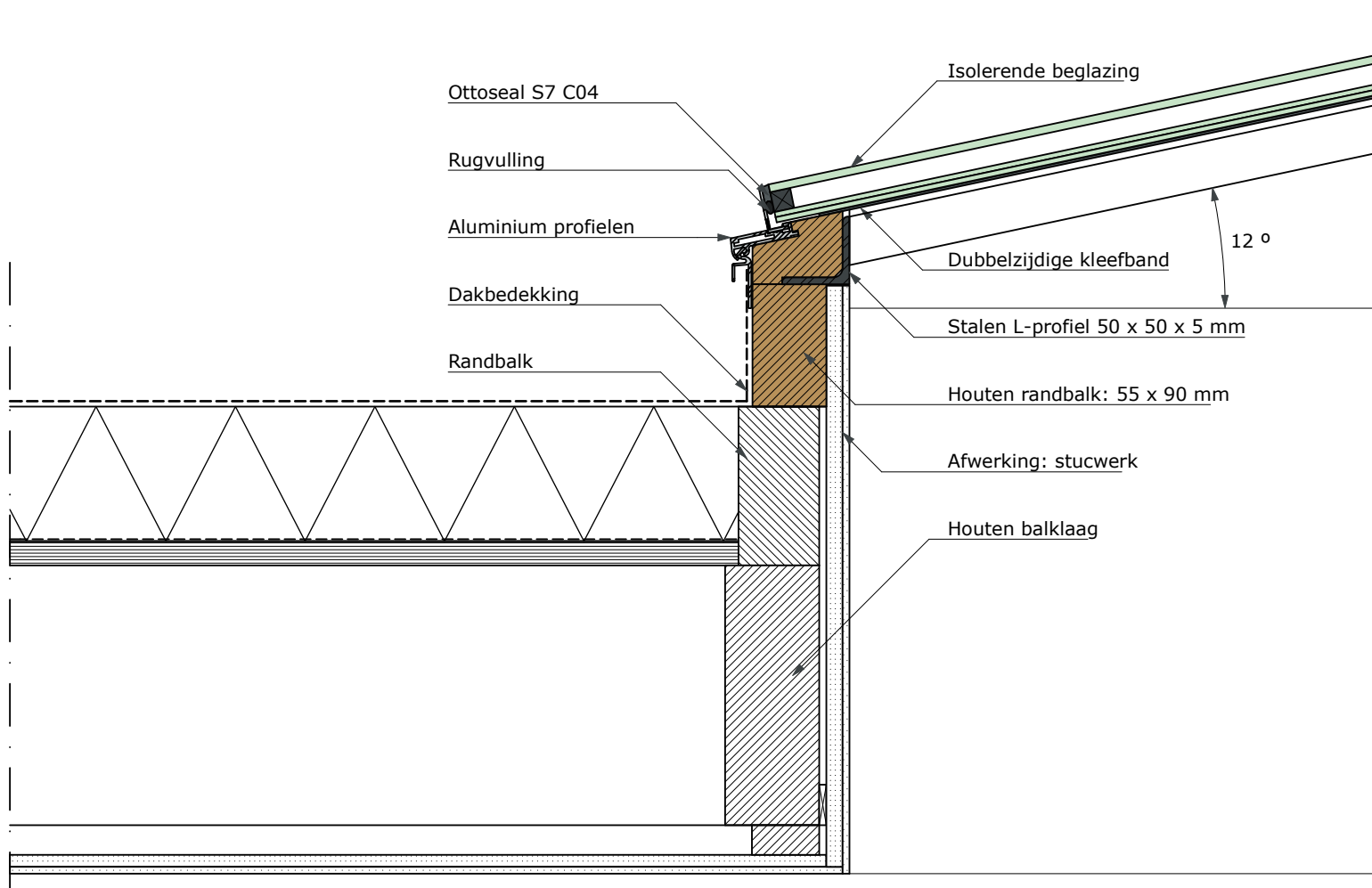
<b>PROJECT:</b>	Technische tekening: stalen zadeldak, geïsoleerd		
<b>ONDERDEEL:</b>	Doorsnedes/bovenaanzicht	<b>SCHAAL:</b> 1:20	<b>FORMAAT:</b> A4
<b>DATUM:</b>	2018	<b>GETEKEND:</b> W. van Batenburg	

**NIEK  
ROOS**

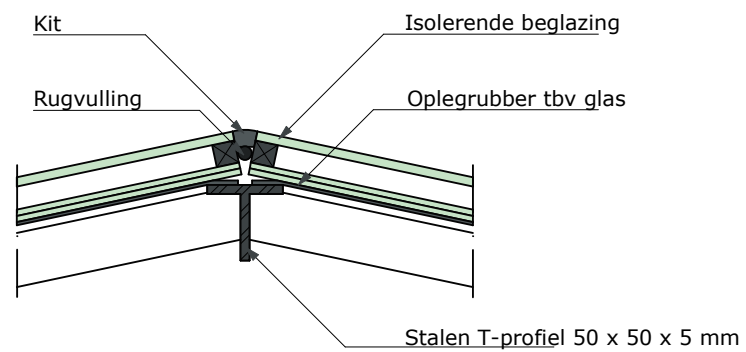
LICHTSTRATEN  
VERANDA'S • SERRES

Niek Roos BV  
Ambachtsweg 3  
4854 MK Bavel  
0161 - 43 25 58  
www.niekroos.nl  
info@niekroos.nl

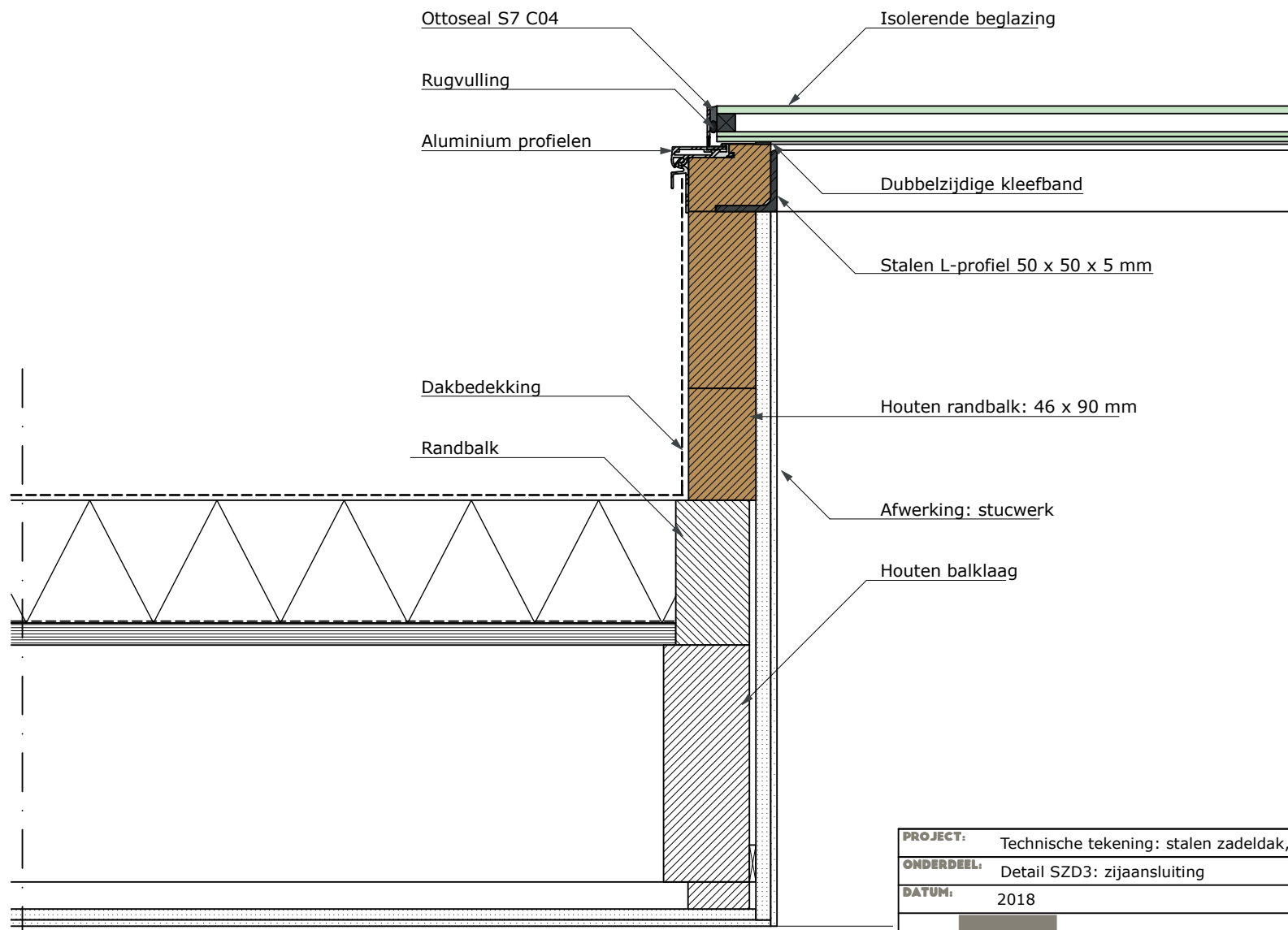
Dit ontwerp blijft eigendom van Niek Roos bv en mag niet zonder toestemming gebruikt worden



<b>PROJECT:</b> Technische tekening: stalen zadeldak, geïsoleerd		
<b>ONDERDEEL:</b> Detail SZD1: randbalk	<b>SCHAAL:</b> 1:5	<b>FORMAAT:</b> A4
<b>DATUM:</b> 2018	<b>GETEKEND:</b> W. van Batenburg	
	<b>LICHTSTRATEN</b> VERANDA'S • SERRES	<b>Niek Roos BV</b> Ambachtsweg 3 4854 MK Bavel 0161 - 43 25 58 www.niekroos.nl info@niekroos.nl
		Dit ontwerp blijft eigendom van Niek Roos bv en mag niet zonder toestemming gebruikt worden

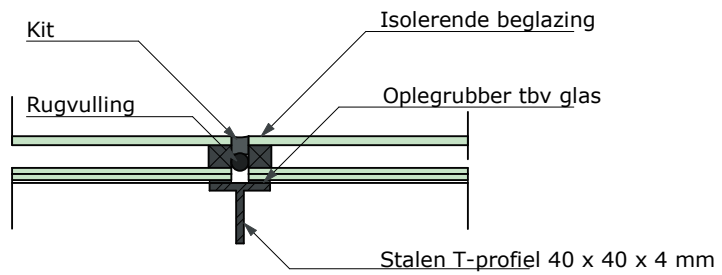


<b>PROJECT:</b> Technische tekening: stalen zadeldak, geïsoleerd		
<b>ONDERDEEL:</b> Detail SZD2: nokligger	<b>SCHAAL:</b> 1:5	<b>FORMAAT:</b> A4
<b>DATUM:</b> 2018	<b>GETEKEND:</b> W. van Batenburg	
	<b>LICHTSTRATEN</b> VERANDA'S • SERRES	<b>Niek Roos BV</b> Ambachtsweg 3 4854 MK Bavel 0161 - 43 25 58 www.niekroos.nl info@niekroos.nl
		Dit ontwerp blijft eigendom van Niek Roos bv en mag niet zonder toestemming gebruikt worden



<b>PROJECT:</b> Technische tekening: stalen zadeldak, geïsoleerd		
<b>ONDERDEEL:</b> Detail SZD3: zijaansluiting	<b>SCHAAL:</b> 1:5	<b>FORMAAT:</b> A4
<b>DATUM:</b> 2018	<b>GETEKEND:</b> W. van Batenburg	
	<b>LICHTSTRATEN</b> VERANDA'S • SERRES	<b>Niek Roos BV</b> Ambachtsweg 3 4854 MK Bavel 0161 - 43 25 58 www.niekroos.nl info@niekroos.nl

Dit ontwerp blijft eigendom van Niek Roos bv en mag niet zonder toestemming gebruikt worden



1

<b>PROJECT:</b> Technische tekening: stalen zadeldak, geïsoleerd		
<b>ONDERDEEL:</b> Detail SZD4: middenligger	<b>SCHAAL:</b> 1:5	<b>FORMAAT:</b> A4
<b>DATUM:</b> 2018	<b>GETEKEND:</b> W. van Batenburg	
	<b>LICHTSTRATEN</b> VERANDA'S • SERRES	<b>Niek Roos BV</b> Ambachtsweg 3 4854 MK Bavel 0161 - 43 25 58 www.niekroos.nl info@niekroos.nl
		Dit ontwerp blijft eigendom van Niek Roos bv en mag niet zonder toestemming gebruikt worden